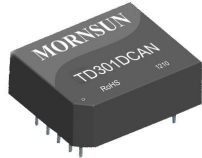


集成隔离电源 CAN 收发模块

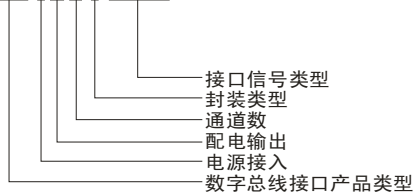
——TD301DCAN (3.3V 供电)
TD501DCAN (5.0V 供电)



RoHS

产品选型

TD301DCAN



产品特点

- | 两端隔离(输入、输出相互隔离)
- | 内置隔离电源
- | 总线保护
- | 隔离电压 3000VDC
- | 工作温度范围:-40℃~+105℃
- | 波特率高达 1Mbps
- | 完全符合 ISO11898 标准
- | 未上电的节点不影响总线
- | 同一网络可支持连接 110 个节点
- | 电磁辐射低
- | 电磁抗干扰性高

产品描述

TD301DCAN/TD501DCAN，是集成本源隔离，电气隔离，CAN 接口和总线保护器件于一体的 CAN 接口隔离收发模块。

在需要采用一片电源隔离模块、高速数字隔离芯片及 CAN 收发器等器件才能实现带隔离的 CAN 电路中，现在只需要采用一个 CAN 隔离收发模块就可以实现，方便嵌入用户设备，使产品具有连接 CAN 网络的功能。

产品型号一览表

| 产品型号 | 电源输入 |
|-----------|-----------|
| TD301DCAN | 3.0V~3.6V |
| TD501DCAN | 4.5V~5.5V |

电气特性

| | | |
|------|-------------|--|
| 电源输入 | 静态电流 | TD301DCAN≤50mA TD501DCAN≤35mA |
| 输入 | 串行接口 | 兼容+5V 和+3.3V 的 CAN 控制器接口 |
| | 引脚电流 | I _{TXD} <2mA; I _{RXD} <2mA |
| 输出 | CAN 总线接口 | 符合 ISO-11898 标准; 双绞线输出 |
| | 总线引脚的最大直流电压 | -36V~+36V |
| | 总线防护 | 内置 24VTVS 管, 防总线过压功能, 自动热关断保护及高压瞬态保护 |

传输特性

| | |
|------|------------|
| 传输速率 | 最大 1Mbps |
| 节点数 | 至少 110 个节点 |

隔离特性

| | |
|------|---------------------------------------|
| 电气隔离 | 两端隔离(输入、输出相互隔离) |
| 隔离强度 | 3000VDC(测试时间 1 分钟, 漏电流小于 5mA, 湿度<95%) |

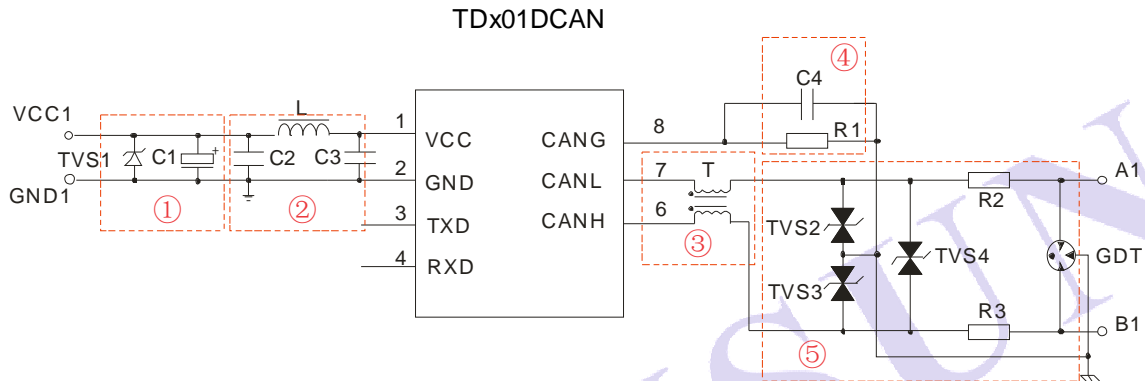
EMC 特性

| | | | | |
|-----|---------|-----------------|---------------|-------------------------------|
| EMI | 传导骚扰 | CISPR22/EN55022 | CLASS A | (推荐电路见图 1-②) |
| | 辐射骚扰 | CISPR22/EN55022 | CLASS A | (推荐电路见图 1-③) |
| EMS | 静电放电 | IEC/EN61000-4-2 | Contact ±4KV | perf. Criteria B (推荐电路见图 1-④) |
| | 辐射骚扰抗扰度 | IEC/EN61000-4-3 | 10V/m | perf. Criteria A |
| | 脉冲群抗扰度 | IEC/EN61000-4-4 | 电源端口 ±2KV | perf. Criteria B (推荐电路见图 1-①) |
| | | IEC/EN61000-4-4 | 信号端口 ±1KV | perf. Criteria B (推荐电路见图 1-⑤) |
| EMS | 浪涌抗扰度 | IEC/EN61000-4-5 | 电源端口 ±1KV/2KV | perf. Criteria B (推荐电路见图 1-①) |
| | | IEC/EN61000-4-5 | 信号端口 ±4KV/6KV | perf. Criteria B (推荐电路见图 1-⑤) |
| | 传导骚扰抗扰度 | IEC/EN61000-4-6 | 3 Vr.m.s | perf. Criteria A |

其它特性

| | |
|-----------|------------------------------------|
| 环境温度 | 工作温度: -40℃~+105℃ |
| | 运输和储存温度: -50℃~+125℃ |
| 工作湿度 | 5%~95% |
| 工作时外壳最大温度 | 50℃(Ta=25℃) |
| 冷却方式 | 自然空冷 |
| 尺寸 | 19.9*16.9*7.0 (单位: mm) |
| 重量 | 4 克, typ |
| 使用环境 | 周围环境中不得有灰尘、强烈振动、冲击以及对产品元器件有腐蚀的气体存在 |

EMC 解决方案——推荐电路



参数说明:

| 型号 | TD301DCAN | TD501DCAN |
|-----------|-----------------|-----------|
| C1 | 220uF/10V(电解电容) | |
| TVS1 | SMCJ5.0A | SMCJ6.5A |
| C2、C3 | 1uF /50V | |
| L | 10μH | |
| T | B82793S0513N201 | |
| C4 | 1000pF/2000V | |
| R1 | 1MΩ | |
| TVS2、TVS3 | SMBJ24CA | |
| TVS4 | SMBJ6.5CA | |
| R2、R3 | 绕线电阻 10Ω/2W | |
| GDT | B3D150L-C | |

使用注意事项

1. 使用前, 请仔细阅读说明书, 若有疑问, 请与本公司技术支持联系;
2. 请不要将产品安装在危险区域使用;
3. 产品供电采用直流电源, 严禁使用 220V 交流电源;
4. 严禁私自拆装产品, 防止设备失效或发生故障。

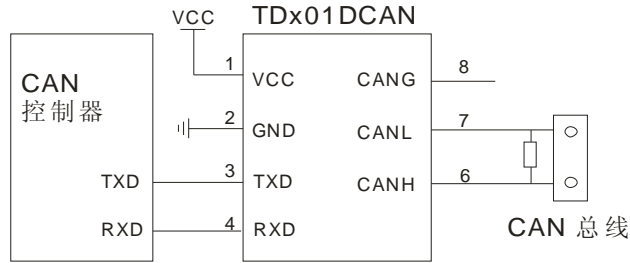
售后服务

1. 产品在出厂前均经过严格检验和质量控制, 如出现工作异常或怀疑内部模块故障, 请及时同最近的代理商或本公司技术支持联系。
2. 产品质保 3 年, 从发货之日起计。质保期间, 产品正常使用过程中出现的产品质量问题均由本公司免费维修或更换。

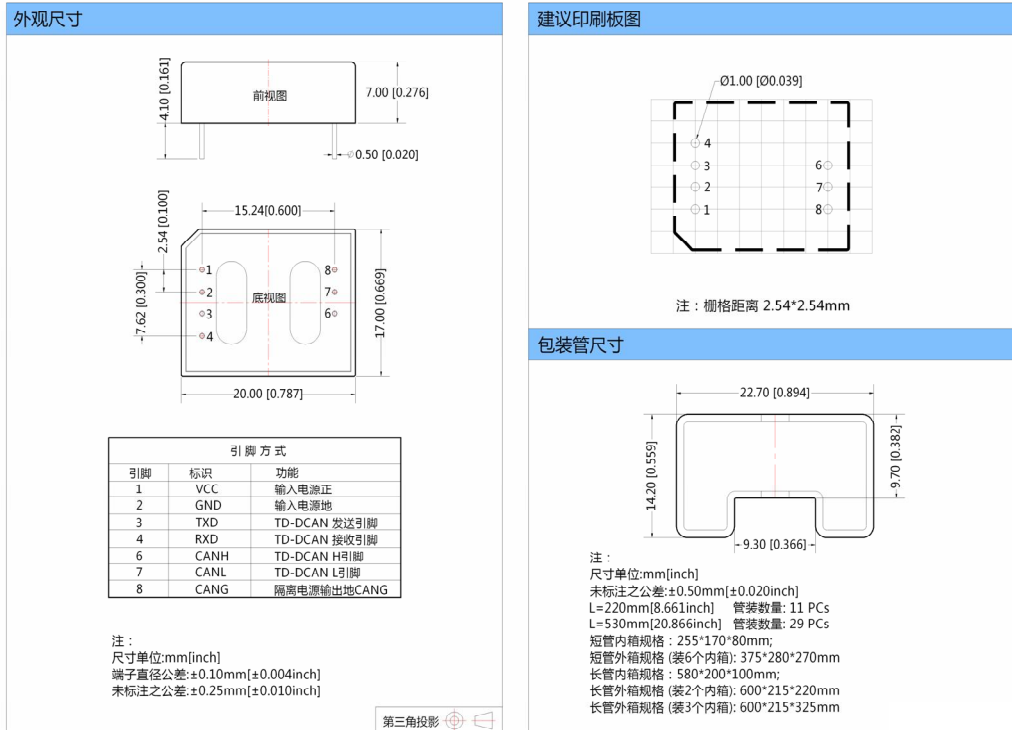
应用电路

详见《隔离变频器产品应用指南》。

产品应用接线图



产品封装尺寸及引脚说明



注:

1. 本文数据除特殊说明外, 都是在 $T_a=25^{\circ}\text{C}$, 湿度 $<75\%$, 输入标称电压和输出额定负载时测得;
2. 本文所有指标测试方法均依据本公司企业标准;
3. 以上均为本手册所列产品型号之性能指标, 非标准型号产品的某些指标会超出上述要求, 具体情况可直接与我司技术人员联系;
4. 我司可提供产品定制;
5. 产品规格变更恕不另行通知。

广州金升阳科技有限公司

地址: 广东省广州市萝岗区科学城科学大道科汇发展中心科汇一街5号

电话: 020-38601850

传真: 020-38601272

E-mail: sales@mornsun.cn

网址: <http://www.mornsun.cn>